

Libreria Cavalletto

v. 17086 20181119/3 - TB p. 1/9

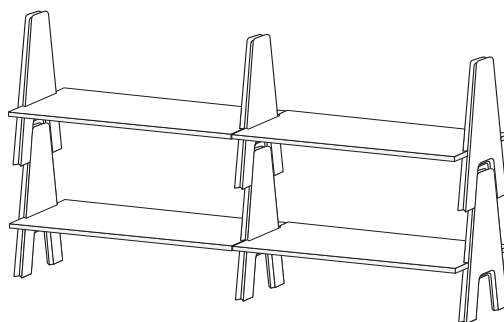
Bookshelves, Regale, Bibliothèque, Estanterias.

design Angelo Mangiarotti, 1973

Libreria realizzata in legno

Wood Bookshelves

ACVL0380 / ACVL381 / ACVL382 / ACVL383



ACVL0380

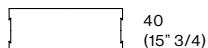
30 (11" 13/16)



47
(18" 1/2)

ACVL381

103 (40" 35/64)



40
(15" 3/4)

ACVL382

100 (39" 3/8)



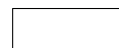
40
(15" 3/4)

40,2 (15" 59/64)



ACVL383

100 (39" 3/8)



40
(15" 3/4)

40,2 (15" 59/64)



Libreria Cavalletto
Cavaletto bookshelves

design Angelo Mangiarotti, 1973

Legno / Wood

Si raccomanda di utilizzare un panno umido, preferibilmente in cotone bianco e semplice sapone di Marsiglia ed asciugare. Per ridurre la manutenzione è consigliabile asciugare le superfici dopo l'uso con panno morbido, senza l'utilizzo di detergenti. Non utilizzare prodotti a base di solventi quali alcool, trielina, diluenti, acqua regia, ammoniaca ecc. e prodotti abrasivi. In caso di graffiature leggere non penetranti (viene intaccata solo la verniciatura) non viene alterata la funzionalità; per tanto resta garantita la resistenza all'acqua. Per ridurre l'ineestetismo si consiglia di utilizzare prodotti cerosi e lucidare la superficie con panno morbido. In caso di ammaccature o graffiature penetranti (viene intaccata anche la parte in legno) ne viene danneggiata la funzionalità e l'acqua può penetrare tra legno e trattamento. Pertanto si deve procedere al ripristino della verniciatura tramite ritocco con utilizzo di vernici poliuretatiche trasparenti. Se il graffio o l'ammaccatura sono particolarmente profondi si rende necessaria la stuccatura. (Si consiglia di fornirsi del materiale necessario presso negozi o professionisti specializzati). È disponibile un kit di pulizia con prodotti specifici da richiedere ad Agape. Utilizzare le stesse precauzioni per le finiture laccate. Il legno è un prodotto naturale per cui le diversità riscontrate dai campioni o tra i vari articoli non sono da ritenersi imperfezioni ma, al contrario, indice di qualità.

We recommend using a damp cloth, preferably of white cotton, and simple Marseilles soap. To reduce the need for maintenance, it is advisable to dry the surfaces with a soft detergent-free cloth after use. Do not use solvent-based products (such as alcohol, trichlorethylene, diluents, ammonia, etc.) or abrasive products. Slight surface scratches (which only damage the painted finish) do not alter the product's function, therefore, water resistance is still guaranteed. Reduce blemishes with wax-based products and polish the surfaces with a soft cloth. Dents or deep scratches (which damage the wood beneath the finish) compromise the products functional characteristics because water can penetrate between the wood and the finish. Therefore, repair the spot by touching up the finish with transparent polyurethane varnishes. If the scratch or dent is very deep, it must be filled. (We recommend purchasing the required material from specialist stores or professionals.) Agape can provide a cleaning kit with specific products upon request. Use the same precautions for lacquered finishes. Wood is a natural product, therefore it is possible to notice differences between the samples and the various items. These differences should not be considered imperfections, but instead are signs of quality.



Tutti i prodotti Agapecasa sono progettati e realizzati per uso interno. Non possono essere collocati all'esterno se non diversamente indicato.

All Agapecasa products are designed and manufactured for internal use. They cannot be placed outside unless otherwise indicated.

Istruzioni di Montaggio

Assembly Instructions.

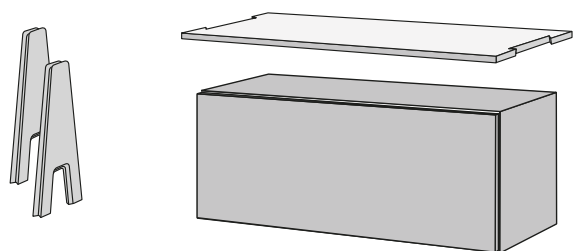
v. 17086 20181119/3 - TB

p. 3/9

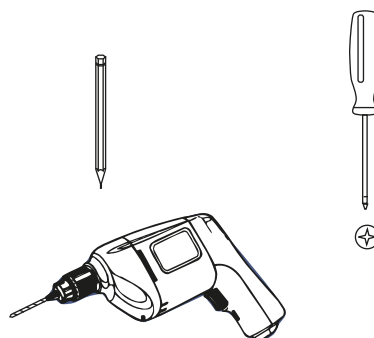
Libreria Cavalletto
Cavalletto bookshelves

design Angelo Mangiarotti, 1973

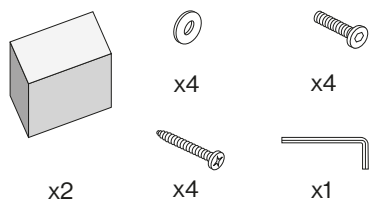
Contenuto della confezione
Package Contents



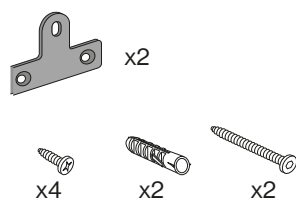
Strumenti necessari
Required Tools



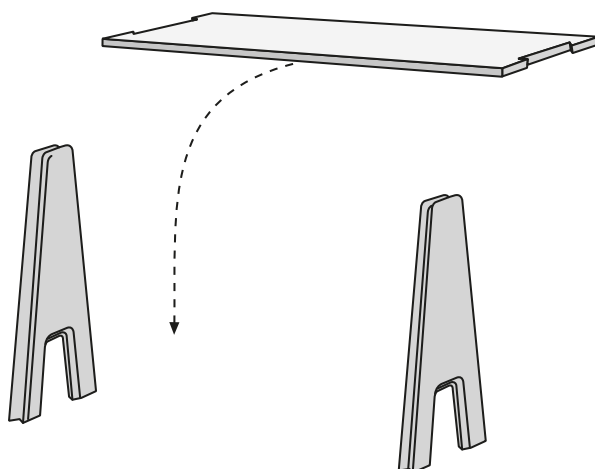
Per contenitore / Fittings for storage



Ferramenta / Fittings



1. Posizionamento dei sostegni Placement of the legs

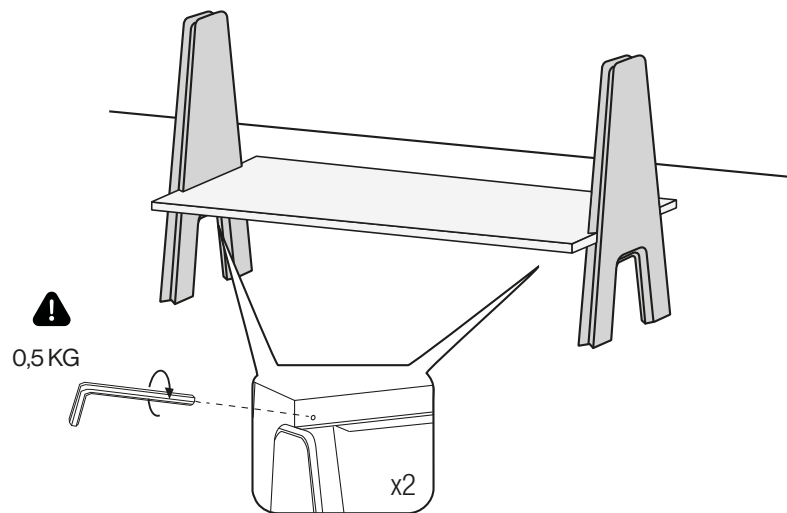


AGAPECASA

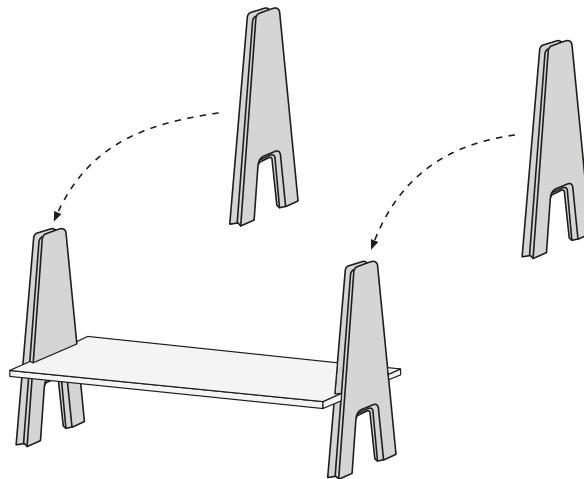
via A. Pitentino, 6
46037 Governolo
Roncoferraro
Mantova - Italia

tel.+39 0376 250 311
fax.+39 0376 250 330
info@agapecasa.it
agapecasa.it

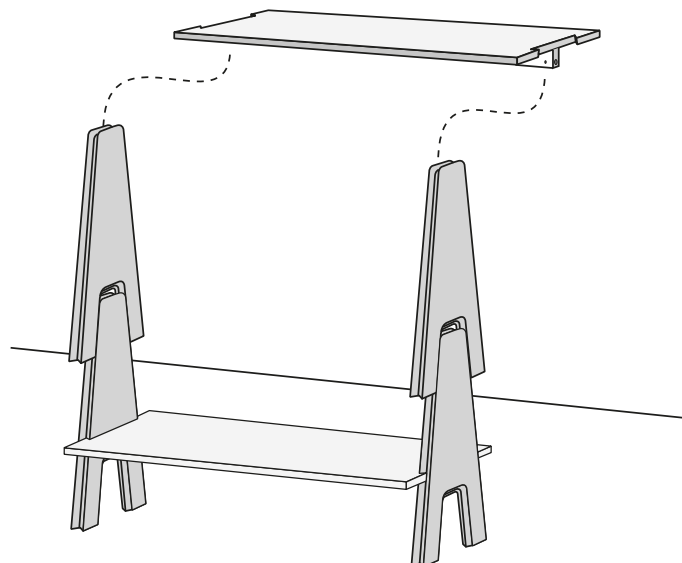
2.



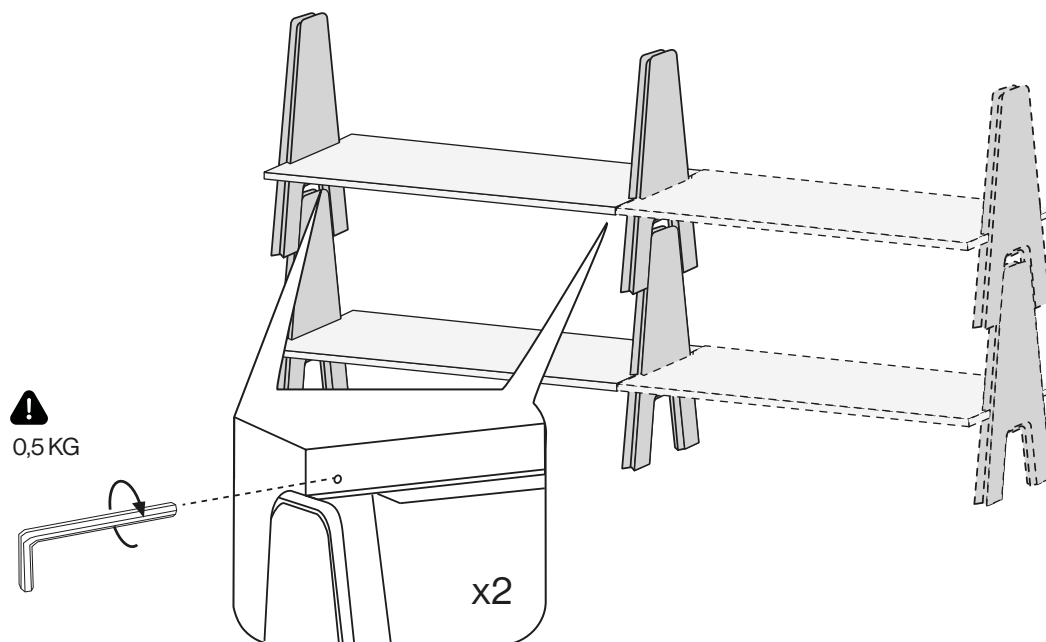
3.



4.



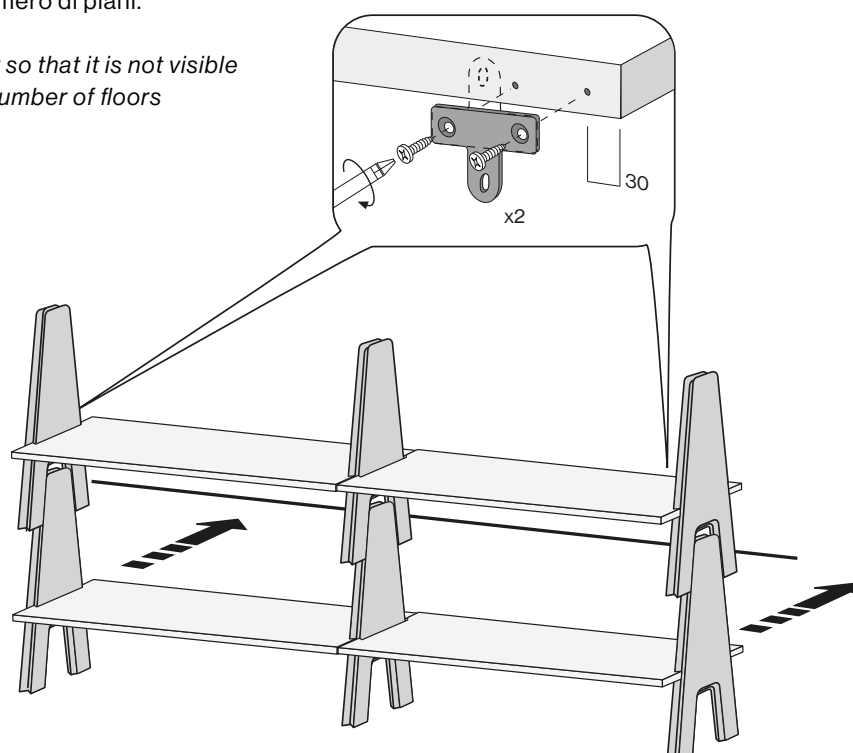
5.



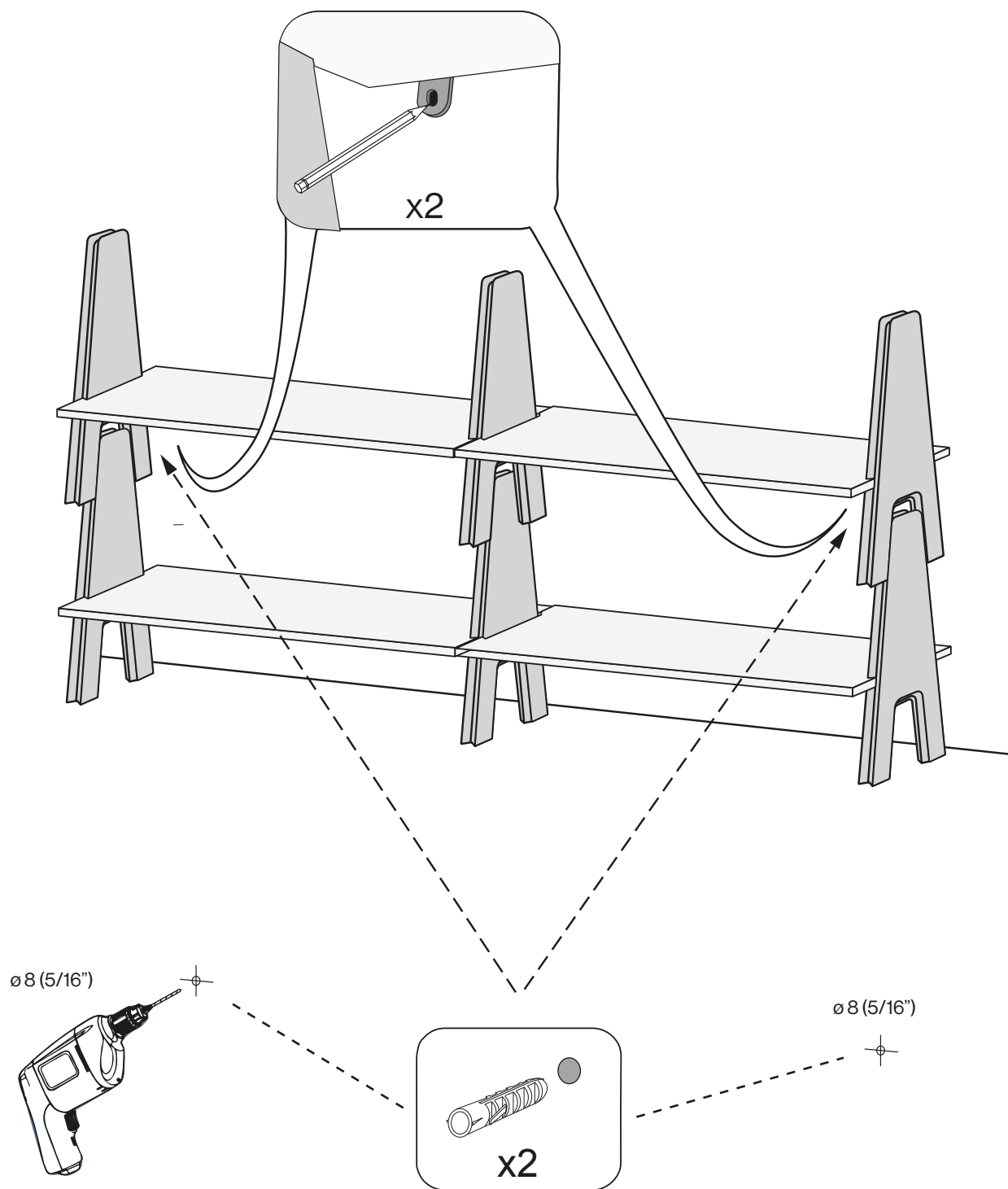
6.

- !** Regolare la staffa in modo tale da non averla in vista in base al numero di piani.

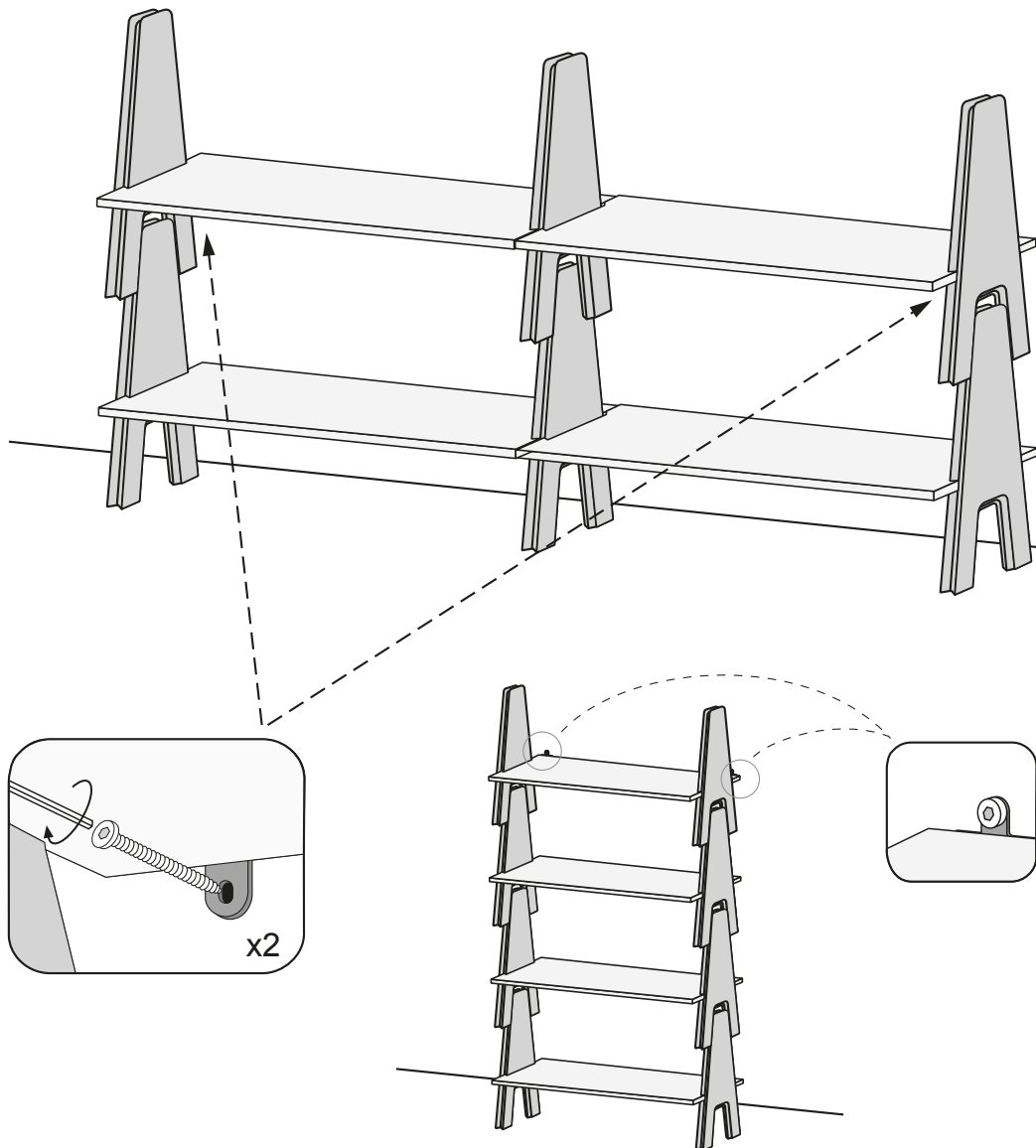
Adjust the bracket so that it is not visible according to the number of floors



7.

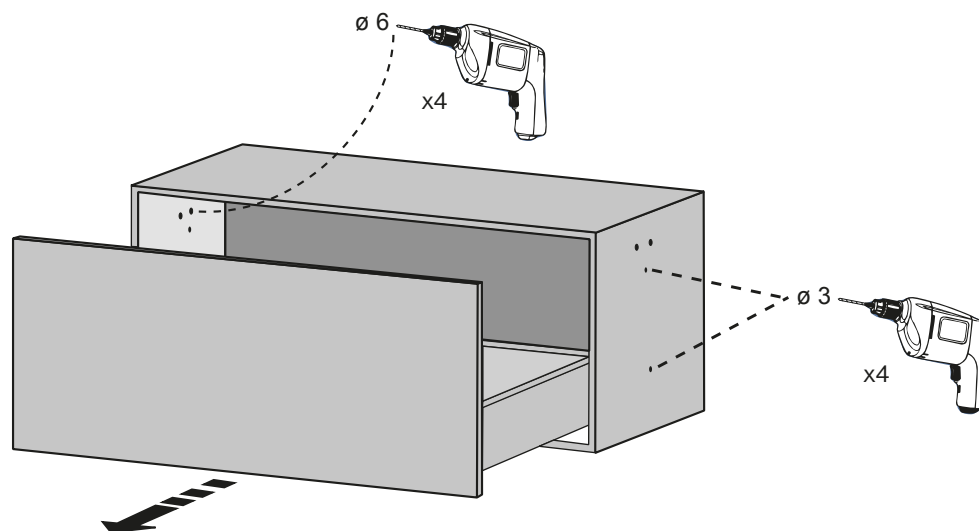


8.

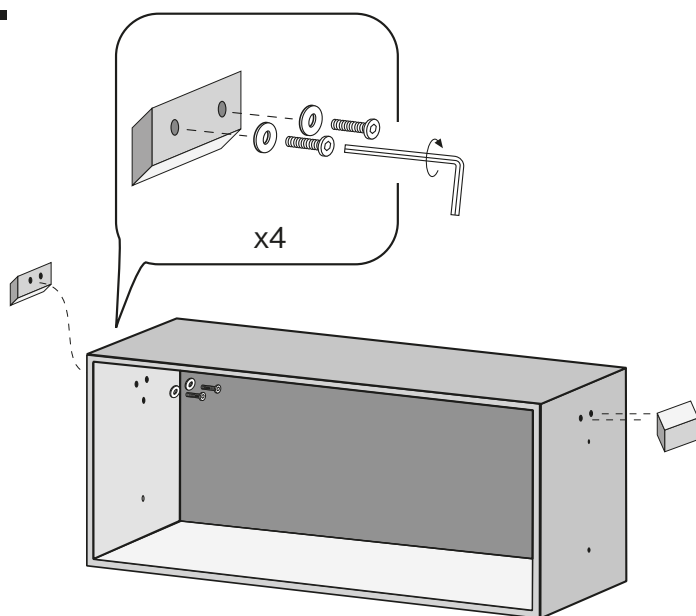


1. Montaggio per sistema cavalletto con contenitore

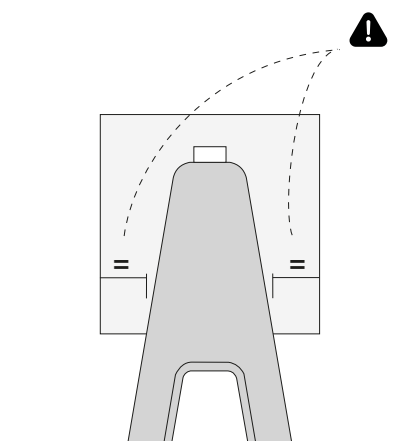
*Assembly for cavalletto system
with storage*



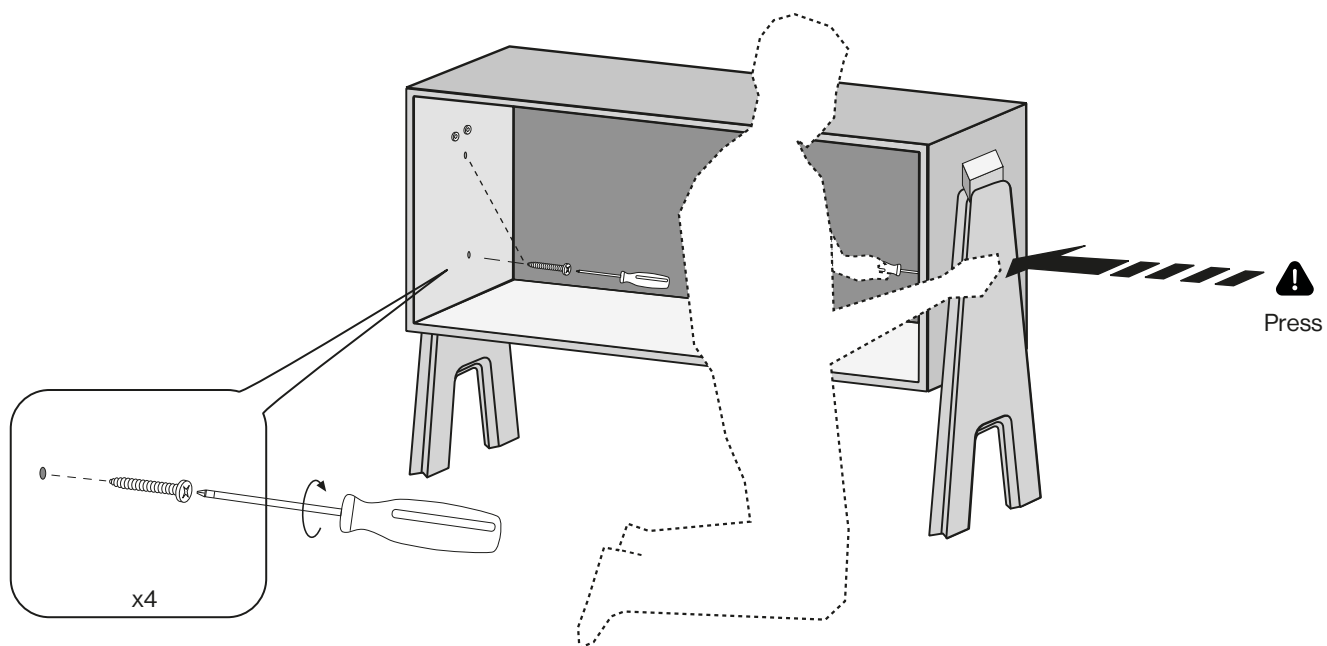
2.



3.



4.



N.B I contenitori possono essere posizionati solo sul primo modulo in basso, non necessitano di ripiano inferiore e superiore

Storage units can only be fitted to the lower module and do not require a bottom or top shelf