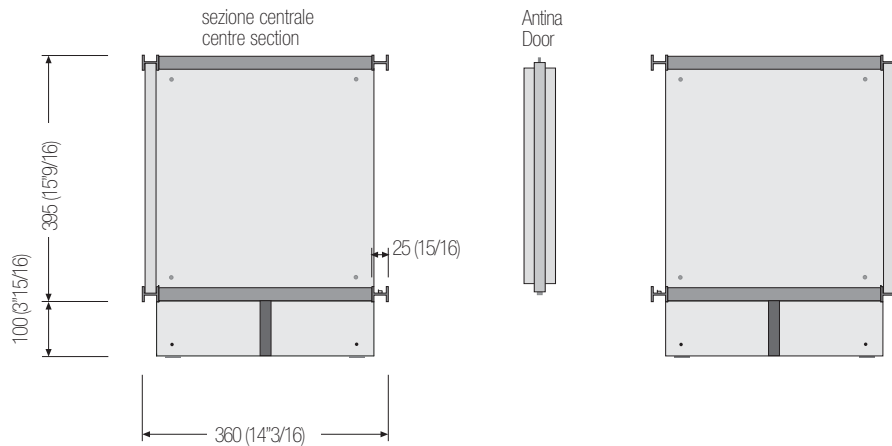
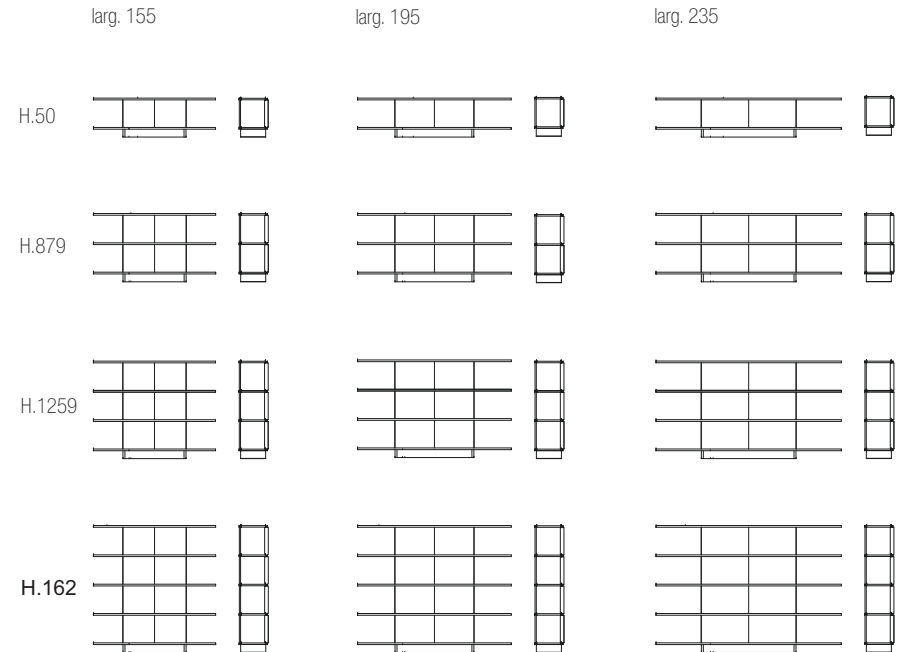


## Sistema/Sistem - Multiuse

istruzioni di montaggio / Instructions for installation  
 agape srl - Via Po Berna, 69 - 46031 Bagnolo S/Vito (MN) Italia tel. 0376/250311 - www.agapedesign.it - Cod. 10188/1 - 10/2010

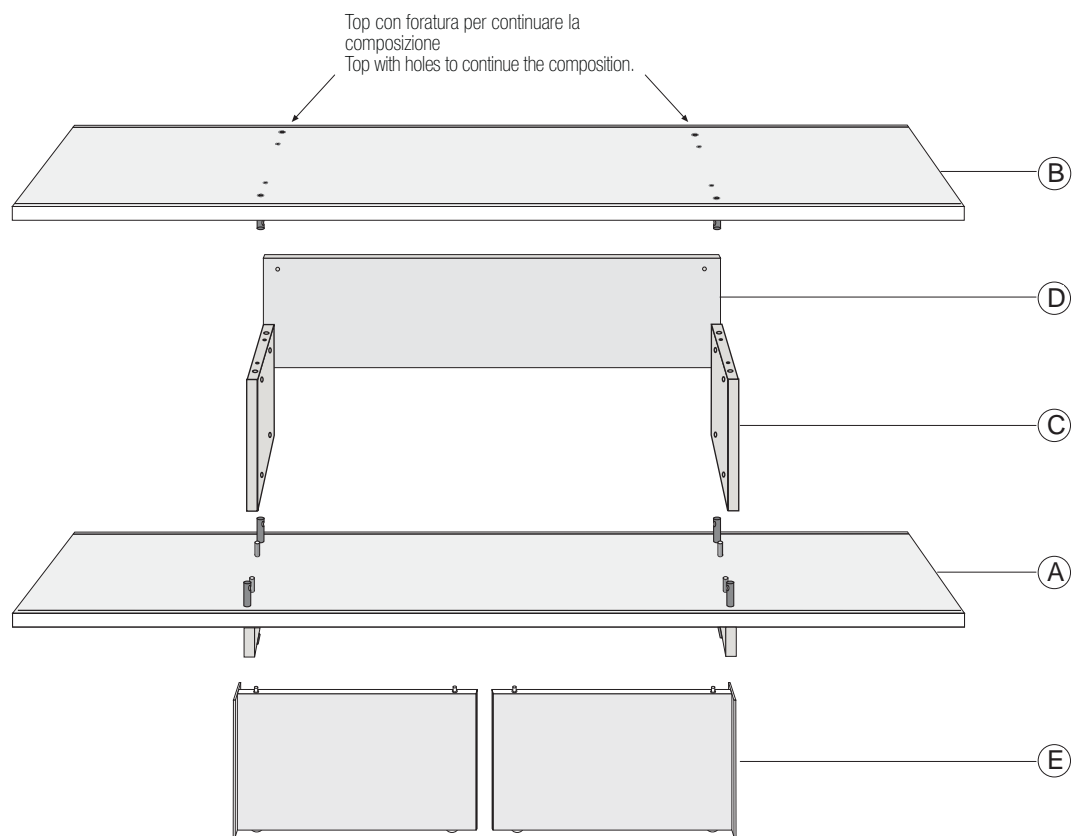
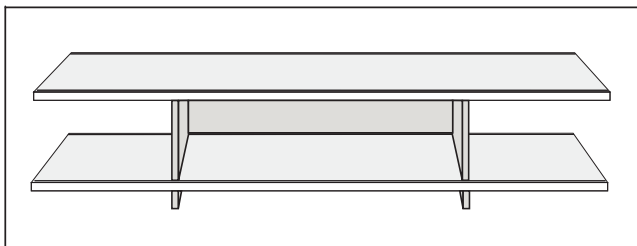


### Rovere/Oak



### Nota bene / Please note

L'utilizzo del sistema Multiuse è strettamente legata alla sua funzione. Non è possibile salire o sedersi sui piani.  
 Multiuse are to be employed only for what they were conceived. It's not possible to stand or sit on them

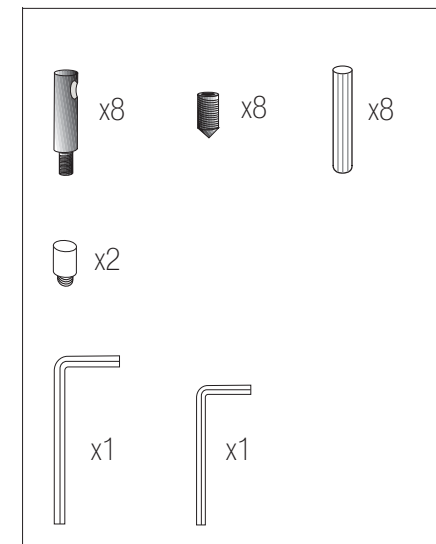


### Modulo base/Modular Base

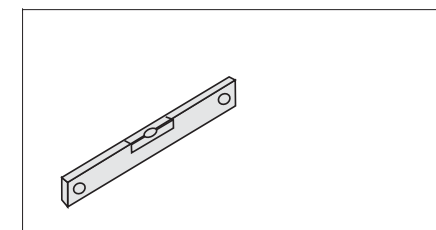
#### Elenco delle parti / List of components

- A basamento / base
- B top / top
- C fianchi / side panel
- D schiena / back panel
- E antine / door
- F ferramenta / fittings

#### F Ferramenta/Fittings



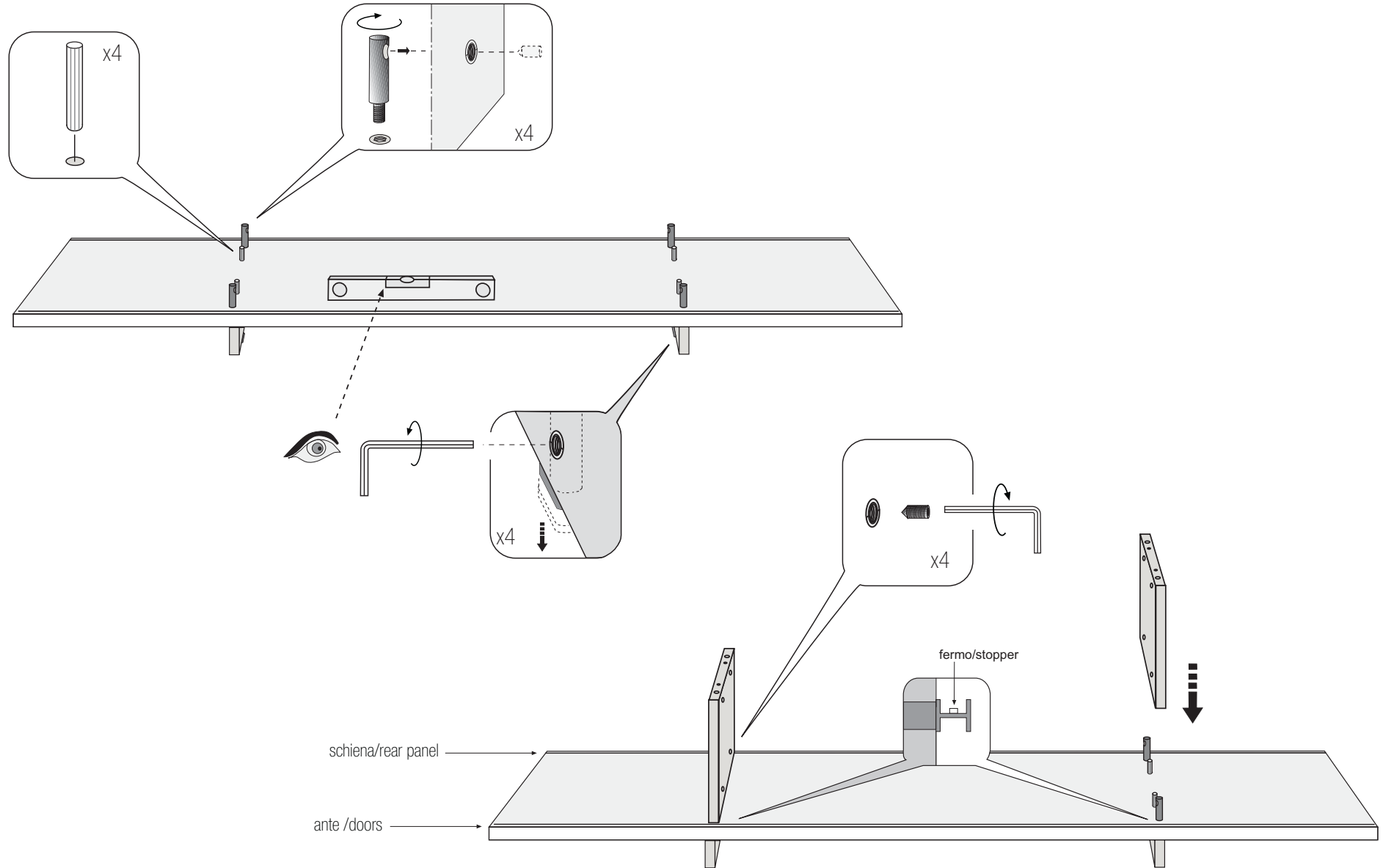
#### Strumenti/Instruments

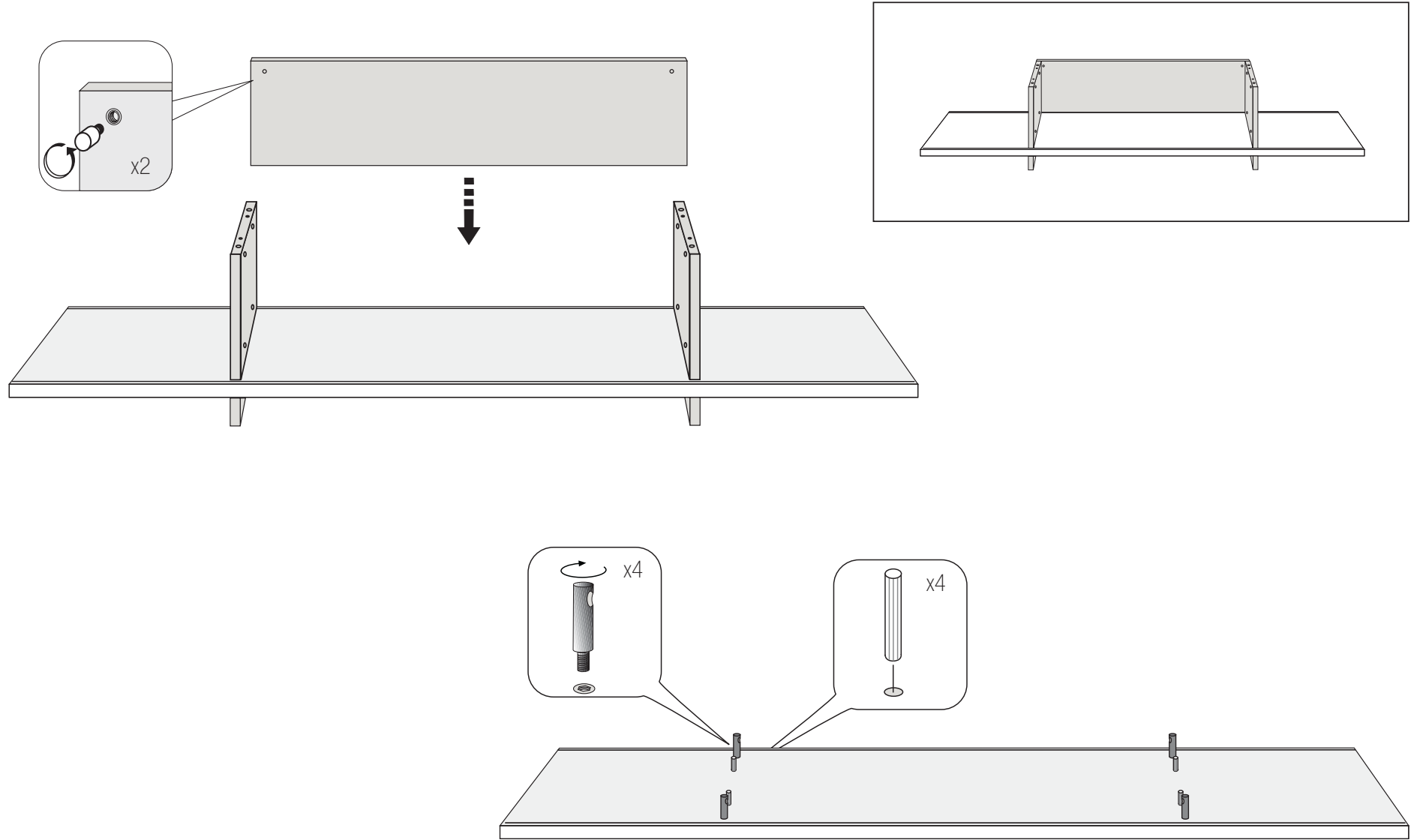


# AGAPECASA

Sistema/Sistem - Multiuse

agape srl - Via Po Berna, 69 - 46031 Eagnobio S/Vito (MN) Italia tel. 0376/250311 - www.agapedesign.it - Cod. 10188/1 - 10/2010 istruzioni di montaggio / Instructions for installation





# AGAPE CASA

Sistema/Sistem - Multiuse

